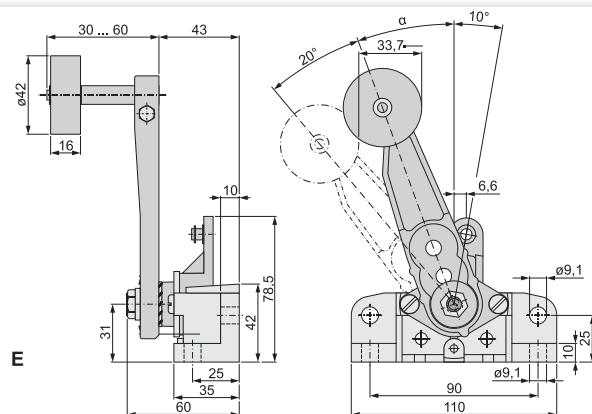


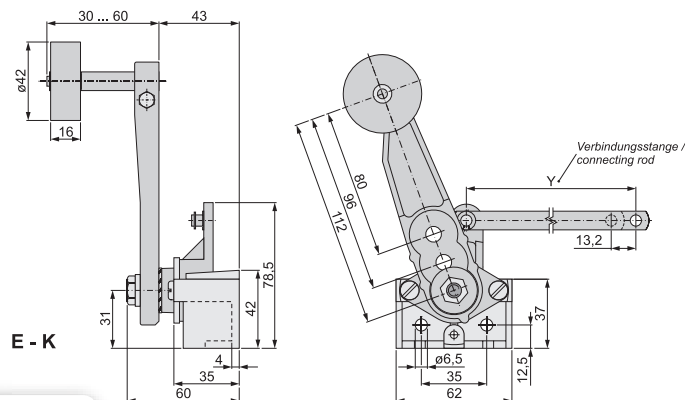
## LEVE SEPARATE E/.11 • U/.12



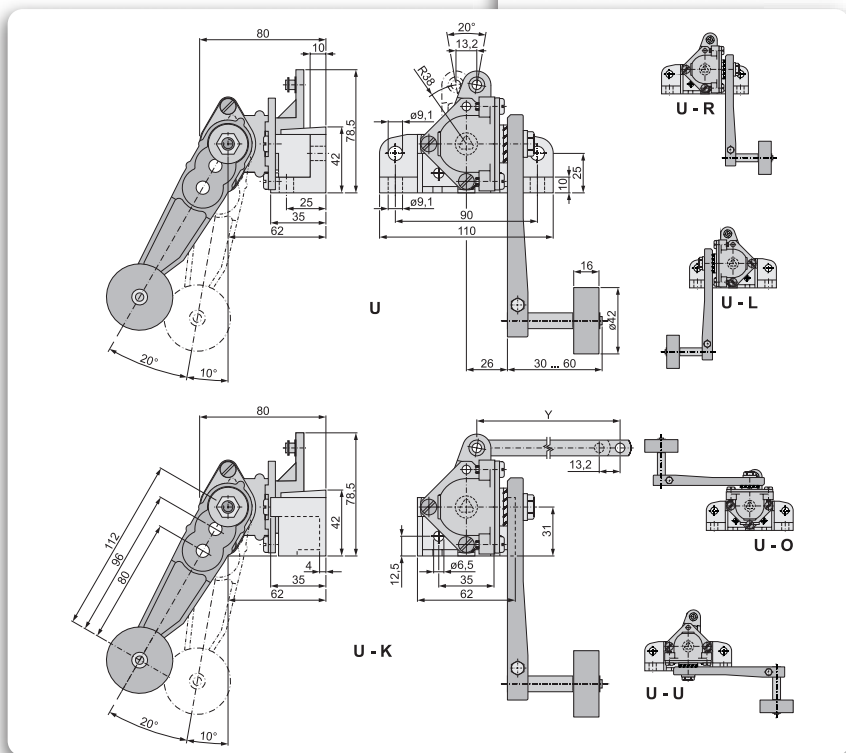
**E**



**E**



**E - K**



**U**

**U - R**

**U - L**

**U - O**

**U - K**

**U - U**



**U**

### Tabella codici d'ordine

- E** Leva con rotella separata .11
- E-K** Leva con rotella separata .11 corta
- Y** Asta di collegamento
- Y LANG** Asta di collegamento > 500 mm

- U** Leva con rotella separata 90° .12
- U-K** Leva con rot. sep. 90° .12 corta