

CERTIFICATO
D'ESAME DI TIPO CE
KEMA 02ATEX1288 X
EN 50014: 1997
EN 50028: 1987
Protezione
antideflagrante:
II 2 G EEx m II T 6

Tabella codici d'ordine MKR 13 - EX

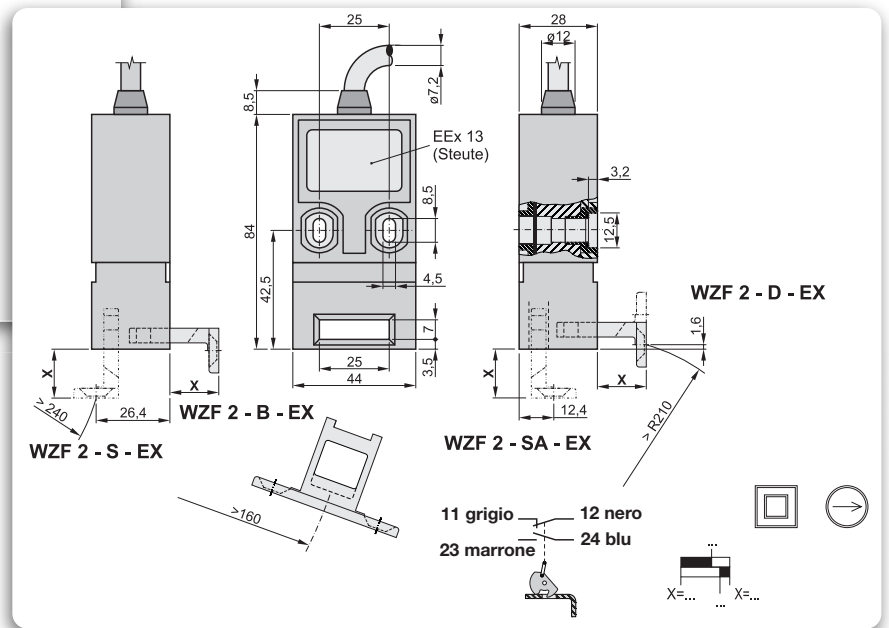
MKR 13 XRAK	Interruttore magnetico con cavo (3 m), bistabile
MKR 13 XSAK	Interruttore magnetico con cavo (3 m), monostabile in chiusura
MKR 13 XOAK	Interruttore magnetico con cavo (3 m), monostabile in apertura
MKR 13 XUAK	Interruttore magnetico con cavo (3 m), monostabile a scambio
MR 10	Magnete D 20 x 10
MR 10 R	Magnete D 20 x 10 con rivestimento plastico

COMPONENTI ANTIDEFAGRANTI

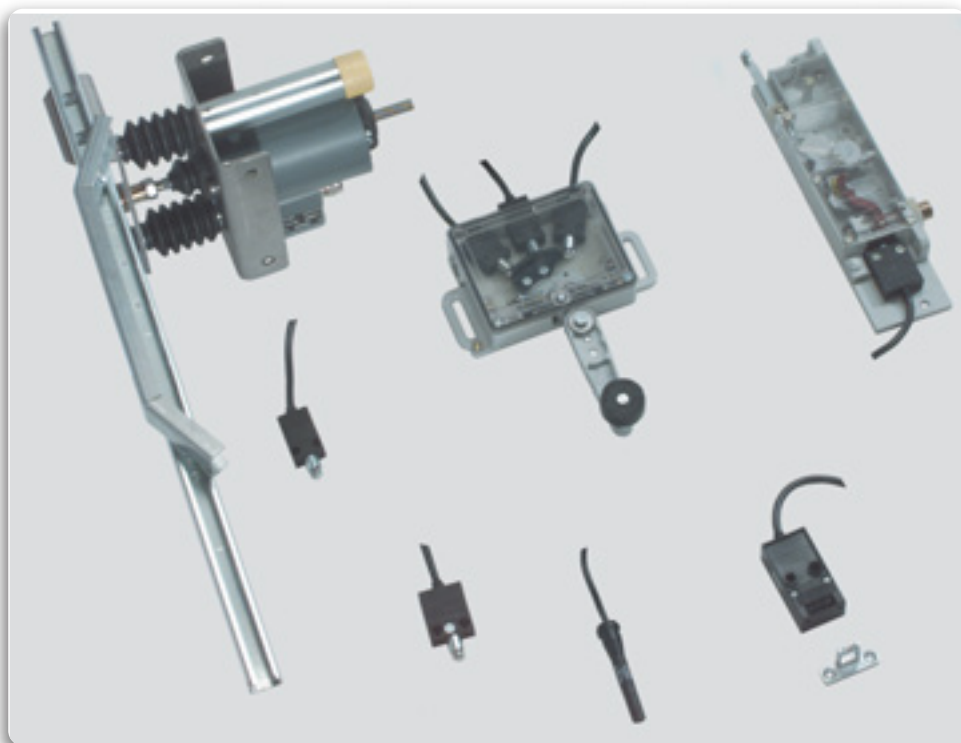


ATEX 94/9/CE

INTERRUTTORE PER PORTE WZF 2 - EX



Della stessa gamma antideflagrante EX - ATEX: Commutatori, Finecorsa, Pattini retrattili



Richiedete la documentazione dettagliata o consultate il nostro catalogo on line (www.te-milano.it).