

SERRATURE ANTIDEFLAGRANTI



ATEX 94/9/CE

SERRATURE DLF 1 / DL 1 - EX

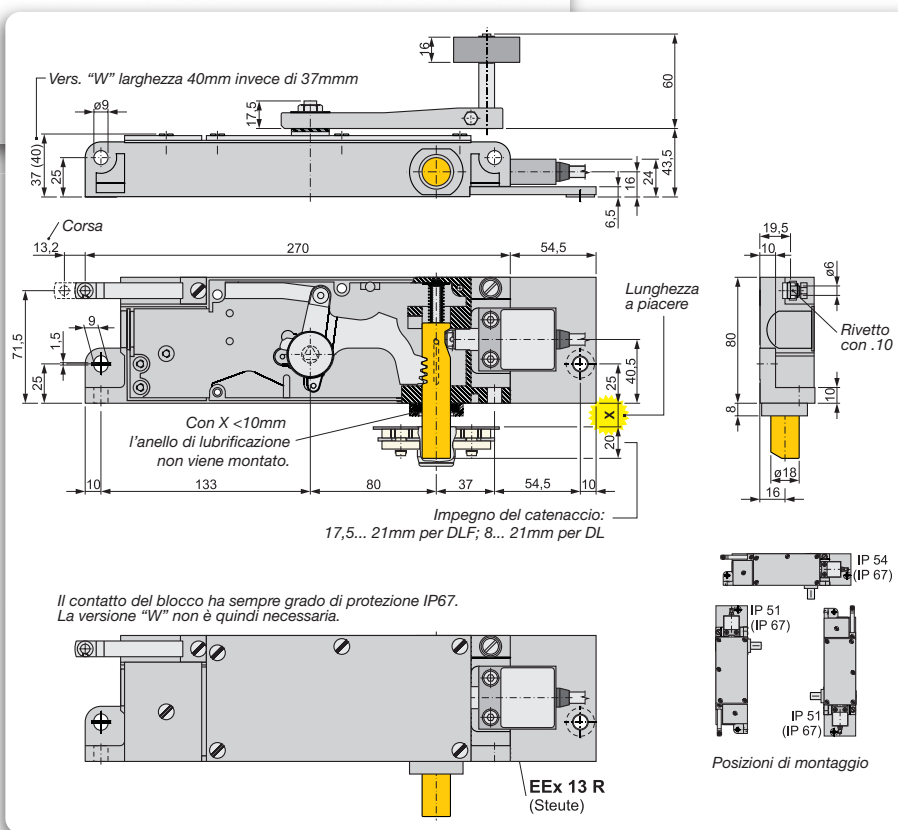
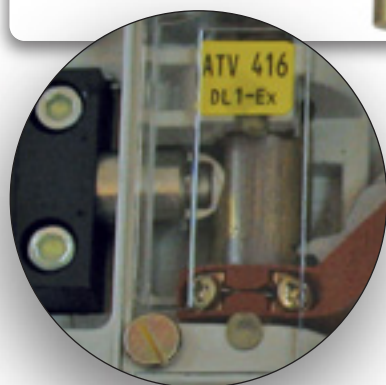
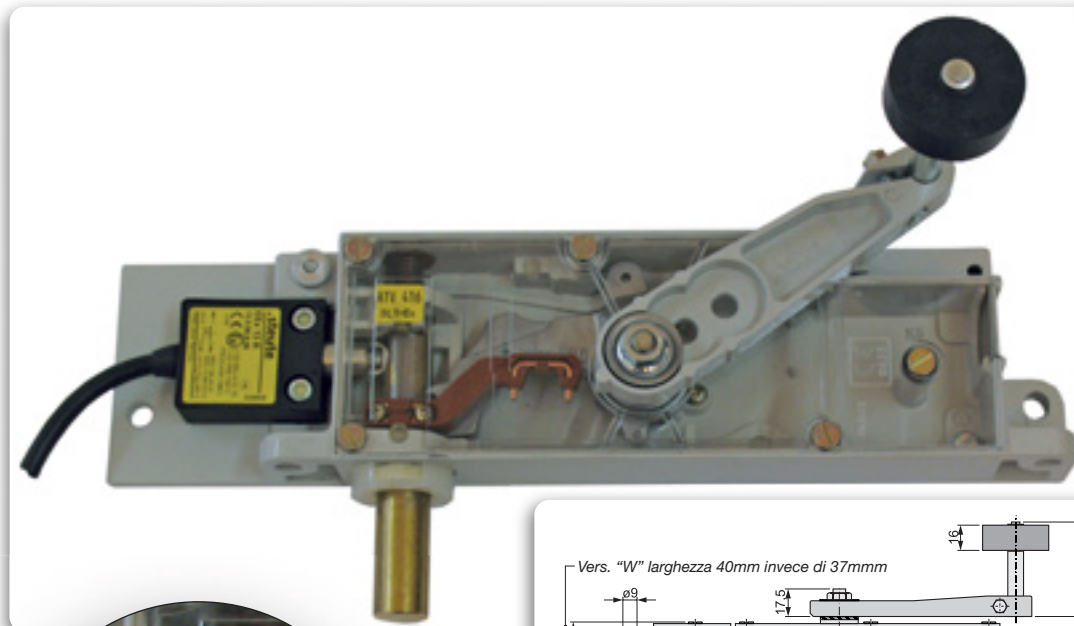


Tabella codici d'ordine

DLF 1 | R | EX | X=?? | U .10 | .9/01EX

Con dispositivo di sicurezza = DLF 1
Senza dispositivo di sicurezza = DL 1

Versione destra = R
Versione sinistra = L

Antideflagrante (Atex) EEx d IIC T6 - EX

X=Distanza tra serratura e battente
(Vedi disegno a pag.4)

per azionamenti e smussi del catenaccio vedi tabella DLF 1 a pag 3.

Interruttore ausiliario/ contatto del "presente" EX (IP66).
(La chiusura del contatto è perfettamente sincrona con lo sblocco).

Sblocco di emergenza supplementare :
senza aggiunta = diretto lato carcassa (**di serie**)

- .1 = diretto lato coperchio
- .2 = indiretto lato carcassa
- .3 = indiretto lato coperchio