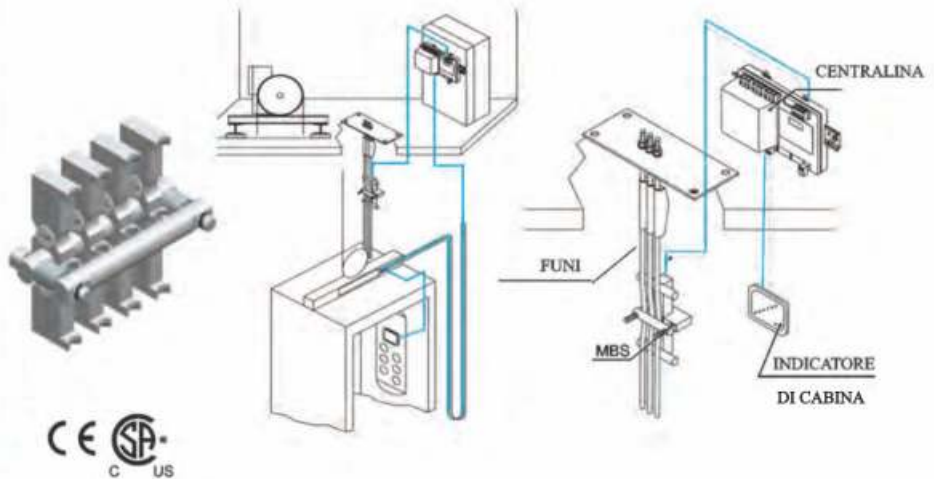




TAGLIA 1:1; 2:1; 4:1



Il sensore per funi multibody MBS è una soluzione semplice e precisa per controllare il carico negli ascensori a fune. La rapidità d'installazione e di programmazione con taratura automatica a mezzo diametro (in soli 5 minuti) ne fanno la soluzione ideale per tutti gli ascensori a fune, sia a tiro diretto 1:1 che in taglia 2:1 o 4:1.



The MBS multi body wire rope sensor provides an easy and precise solution for controlling the load in traction lifts. Its quick and easy installation along with the electronic control unit and calibration (5 mins.) through the diameter of the ropes make it the perfect solution for lift modernisations with all types of roping (1:1, 2:1 & 4:1).

- Taratura automatica. Non bisogna caricare la cabina per tararlo
- Installazione molto semplice e veloce (5 minuti)
- Morsetti di fissaggio universali per qualunque fascio di funi
- Adatto per impianti a tiro diretto (1:1) e in taglia (2:1 e 4:1)
- Per funi da 6 a 16 mm. di diametro.

- \* Automatic calibration using the wire rope diameter, meaning no need for test weights.
- \* Quick and easy installation (5 Mins.).
- \* Universal clamps for all types of rope distribution.
- \* Suitable for 1:1, 2:1 & 4:1 roped installations.
- \* For (6-16)mm wire ropes.



### Caratteristiche meccaniche:

Capacità di lavoro (RC)  
Carico massimo di sicurezza  
Carico limite  
Deformazione a carico limite  
Isteresi  
Errore Totale  
Peso



### Mechanical Features :

Operating Capacity (RC)	4000 Kg / 7500Kg
Safe Load	150% RC
Ultimate Overload	200% RC
Deflection at Overload	<0.5 mm
Hysteresis	<0.1% RC
Total Error	<0.5% RC
Weight	2 Kg

### Caratteristiche termiche:

Deriva termica del segnale in uscita  
Deriva termica dello zero  
Temperatura di lavoro ammessa

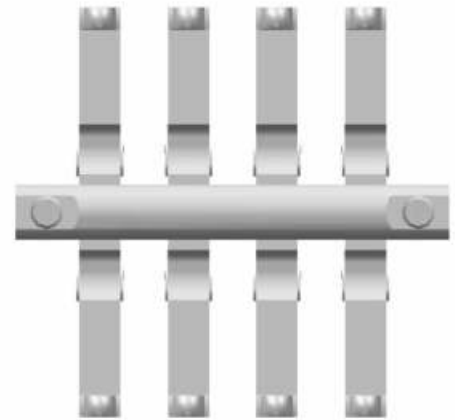
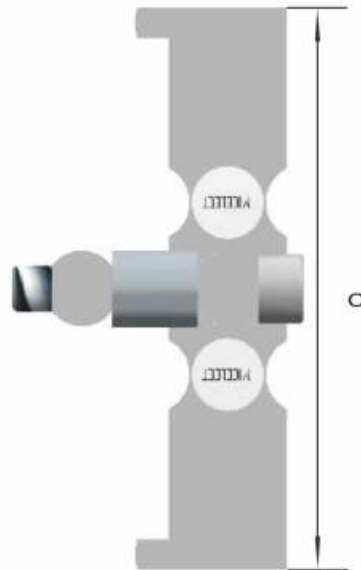
### Temperature Features :

Temp. effect on output	<+/- 0.01% / °C
Temp. effect on Zero	<+/- 0.02% / RC
Operating Temperature	-10°C / 50°C

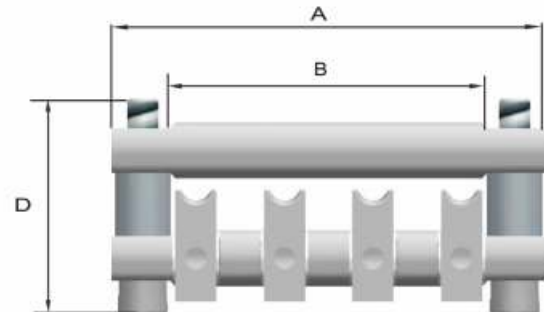
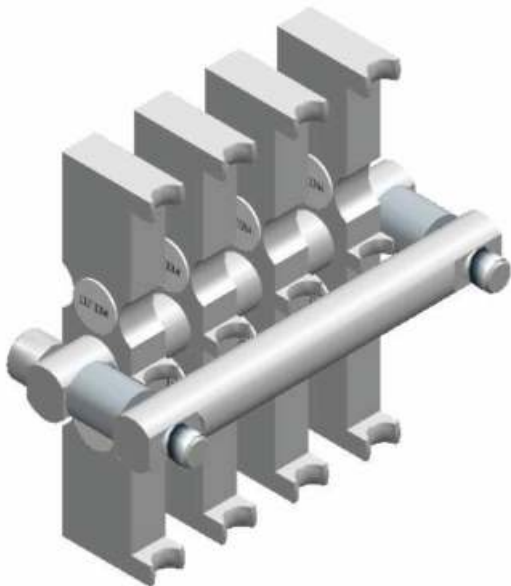
Tutte le dimensioni sono  
in millimetri

	A	B	C	D
TAGLIA 1	97	55	103/147	77
TAGLIA 2	117	75	103/147	77
TAGLIA 3	157	115	103/147	77
TAGLIA 4	202	160	103/147	77
TAGLIA 5	230	188	103/147	77
TAGLIA 6	268	226	103/147	77

# MBS







INSTALLAZIONE DEL SENSORE  
MBS  
SULLE FUNI:



VITI A BRUGOLA M12x65 DIN 912

CONNESSIONI SENSORE  
(CODICE COLORI)

ROSSO		+ V.c.c.
NERO		- V.c.c.
VERDE		SEGNALE +
GIALLO		SEGNALE -

CONNETTORE USB  
OPZIONALE

